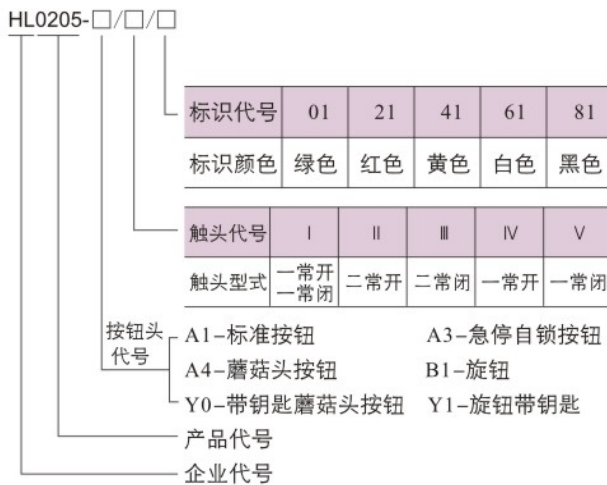


## HL0205-系列防爆控制按钮/开关(板后)(ⅡC、tD)

## ■ 型号含义



注: 1. 触头可根据要求增加到3~6组;  
2. 国际认证产品型号为HL0105。

## ■ 适用范围

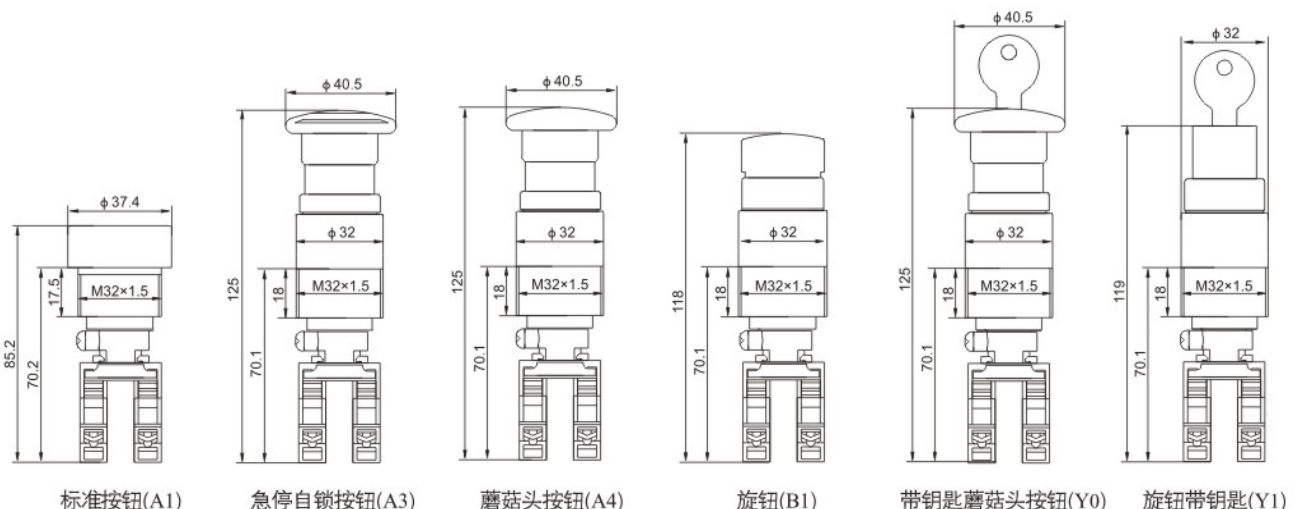
1. 适用1区、2区和/或21区、22区危险场所;
2. ⅡA、ⅡB、ⅡC类爆炸性气体环境和可燃性粉尘环境。

## ■ 主要技术参数

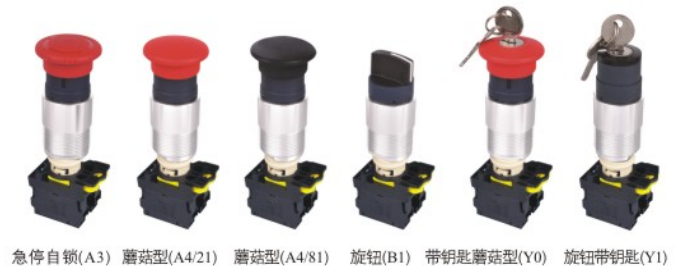
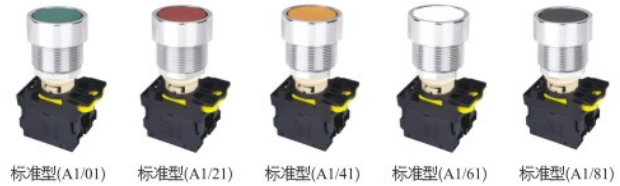
额定容量		额定值	端子线径	防爆标志	防护等级
AC-15	DC-13				
120V/8A 230V/6A 400V/4A 690V/2A	24V/5A 125V/1.1A 250V/0.55A	Ui=690V Ith=10A	0.5~ 2.5mm <sup>2</sup>	Exd ⅡC Gb Ex tD A21	IP66

\*: 订购时需提出。

## ■ 外形尺寸



## 国际认证产品



## 专利产品，仿冒必究

## ■ 产品特点

1. 本产品由铝合金或不锈钢制成;
2. 按钮触头模块带有擦拭动作, 可实现触头自清洁功能;
3. 按钮触头采用模数化卡装, 安装十分简便和灵活, 可根据需要增加模块最多达6组;
4. 按钮触头模块同按钮头采用卡扣结构, 拆装十分简便和灵活;
5. 在按钮触头模块同按钮头安装完成后, 可旋转调整按钮触头模块为同一个方向, 接线更方便、更美观;
6. 本产品应与隔爆型箱配套使用, 不可单独使用于爆炸性气体环境和可燃性粉尘环境。